

Technisches Datenblatt

Produktmerkmale



Bain Marie elektrisch 20

Modell

SAP -Code

00013567



- Abflusstyp: in den Unterbau
- Abfluss: Ja
- Material: AISI 304
- Schutz der Kontrollen: IPX5
- Maximale Gerätetemperatur [° C]: 90

SAP -Code	00013567	Power Electric [KW]	1.650
Netzbreite [MM]	200	Wird geladen	230 V / 1N - 50 Hz
Nettentiefe [MM]	800	Anzahl der GN / en	7
Nettohöhe [MM]	300	GN / EN -Größe im Gerät [mm]	GN 1/9
Nettogewicht / kg]	11.00	GN -Gerätetiefe	150

Technisches Datenblatt

Technische Zeichnung

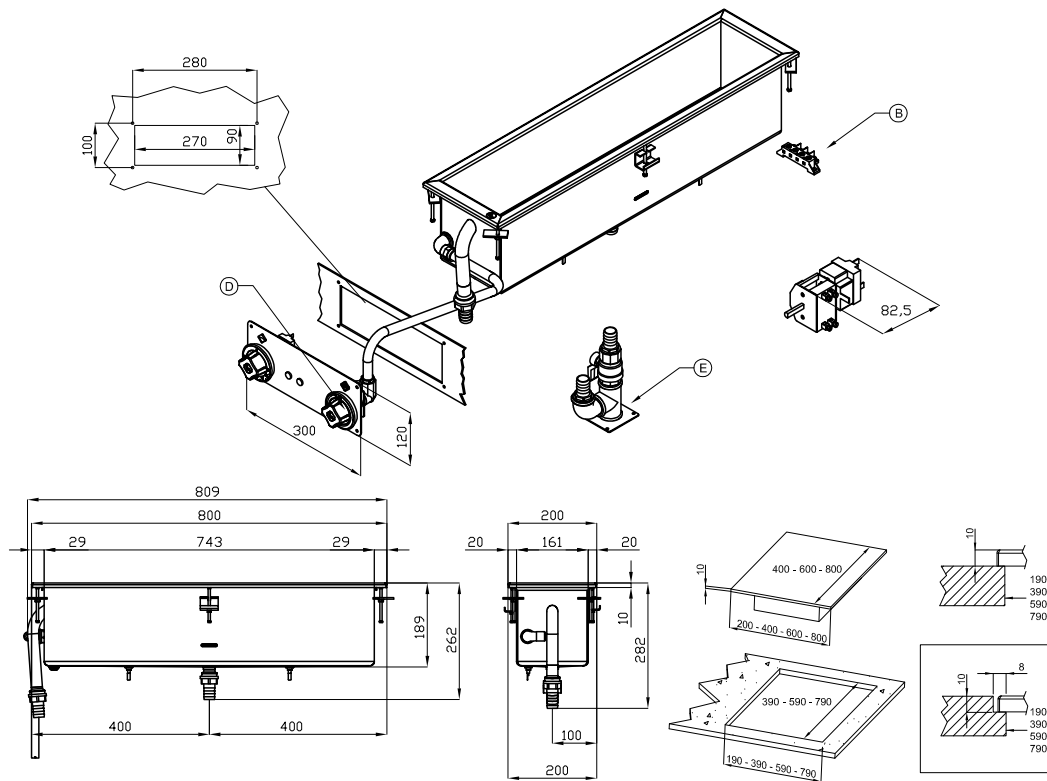


Bain Marie elektrisch 20

Modell

SAP -Code

00013567



A	Data plate		B	Electrical connection	
D	Cold water connection	ISO 7-1 1/2" F	E	Water drainage	ISO 7-1 1" M

Technisches Datenblatt

technische Parameter



Bain Marie elektrisch 20

Modell

SAP -Code

00013567

1. SAP -Code:

00013567

2. Netzbreite [MM]:

200

3. Nettentiefe [MM]:

800

4. Nettohöhe [MM]:

300

5. Nettogewicht / kg:

11.00

6. Bruttobreite [MM]:

970

7. Grobtiefe [MM]:

480

8. Bruttohöhe [MM]:

370

9. Bruttogewicht [kg]:

16.00

10. Gerätetyp:

Elektrisches Gerät

11. Konstruktionstyp des Geräts:

Drop-in

12. Power Electric [KW]:

1.650

13. Wird geladen:

230 V / 1N - 50 Hz

14. Schutz der Kontrollen:

IPX5

15. Material:

AISI 304

16. Indikatoren:

Betrieb und Heizen

17. Arbeitsplatztyp:

Eingepresst - komfortable Wartung und Reinigung

18. Maximale Gerätetemperatur [° C]:

90

19. Mindestvorrichtungstemperatur [° C]:

30

20. Stromversorgungssteuerungstyp:

Regelknopf

21. Sicherheitselement:

Sicherheitsthermostat

22. Sicherheitsthermostat:

Ja

23. Verstellbare FüÙe:

Ja

24. Weitere Informationen:

Deckel und Gastronormbehälter nicht im Lieferumfang enthalten - Zukauf möglich

25. Anzahl der Becken:

1

26. Abflusstyp:

in den Unterbau

27. Abfluss:

Ja

28. Anzahl der GN / en:

7

Technisches Datenblatt

technische Parameter



Bain Marie elektrisch 20

Modell	SAP -Code	
		00013567

29. GN / EN -Größe im Gerät [mm]:

GN 1/9

31. Querschnitt der Leiter CU [mm²]:

0,5

– Výkon (kW): 2,4-3,3 (230 V)

30. GN -Gerätetiefe:

150